

МОДУЛЬ КОММУТАЦИИ МК-2760

Этикетка

АТПН.434475.001 ЭТ

1 ОСНОВНЫЕ СВЕДЕНИЯ ОБ ИЗДЕЛИИ

1.1 Модуль коммутации МК-2760 является универсальным модулем, предназначенным для подключения различных технических средств охранно-пожарной сигнализации к магистральным кабелям, а также для монтажа других цепей постоянного и переменного тока.

1.2 Общий вид модуля коммутации с указанием габаритных размеров приведен на рисунке 1.

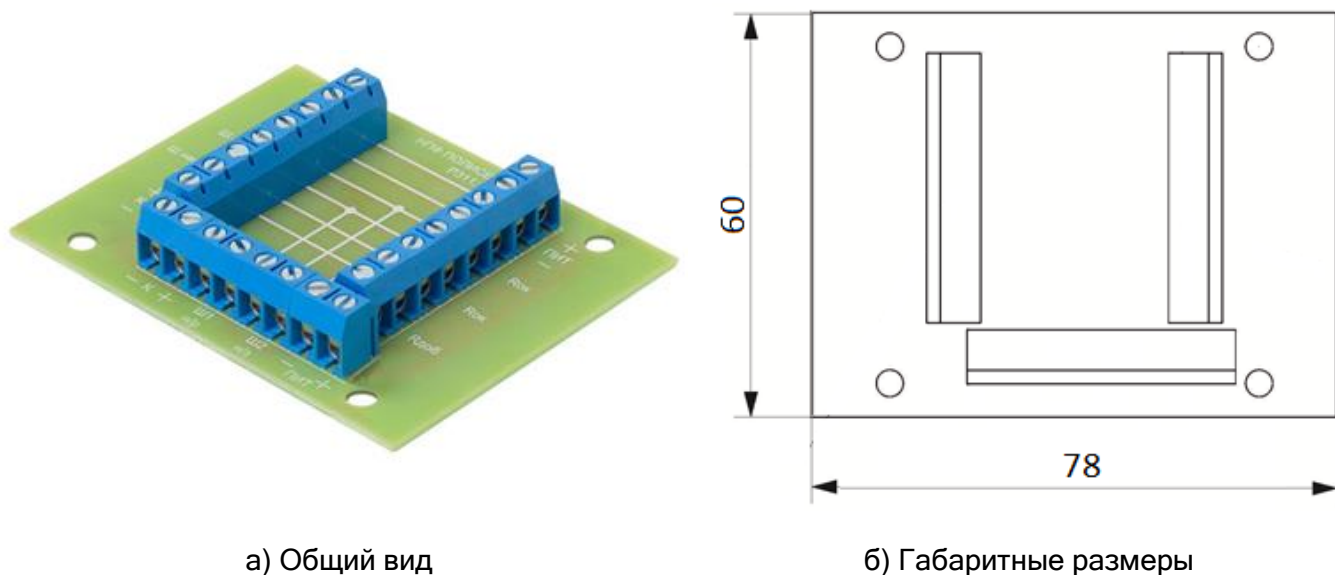


Рисунок 1 -Модуль коммутации МК-2760

1.3 Модуль коммутации выполнен в виде печатной платы с установленными на ней тремя группами колодок зажимов.

Модуль коммутации позволяет осуществлять предварительную разводку магистральных кабелей. Две группы колодок зажимов предназначены для подключения входного и выходного кабелей магистрали, а также оконечного и добавочного резисторов. Третья группа колодок зажимов может быть использована для подключения непосредственно к техническому средству.

Электрическая схема соединений элементов модуля коммутации, установленных на печатной плате, приведена на рисунке 2.

1.4 Модуль коммутации предназначен для использования во всех макроклиматических районах.

1.5 Вариант использования модулей коммутации МК 1 и МК 2 при подсоединении извещателя к ППКП по 4-проводной схеме (питание осуществляется по отдельной линии; сигналы «Тревога» и «Неисправность» поступают по отдельным шлейфам) приведен на рисунке 3.

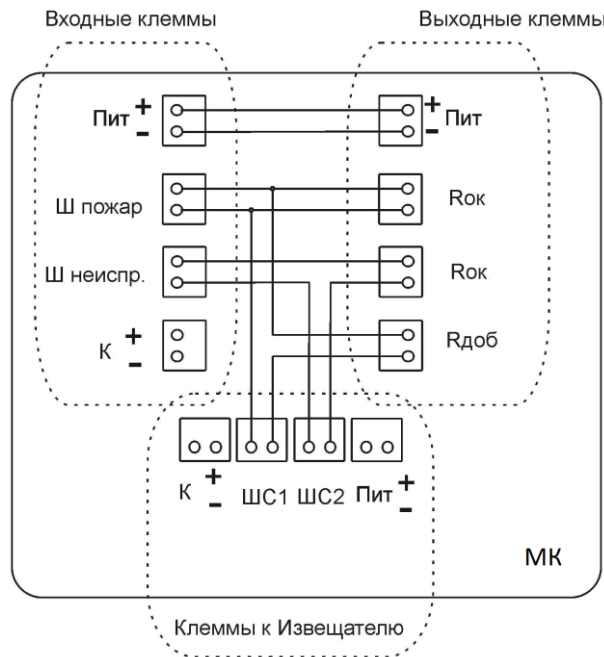


Рисунок 2 - Электрическая схема соединений элементов печатной платы модуля коммутации (МК)

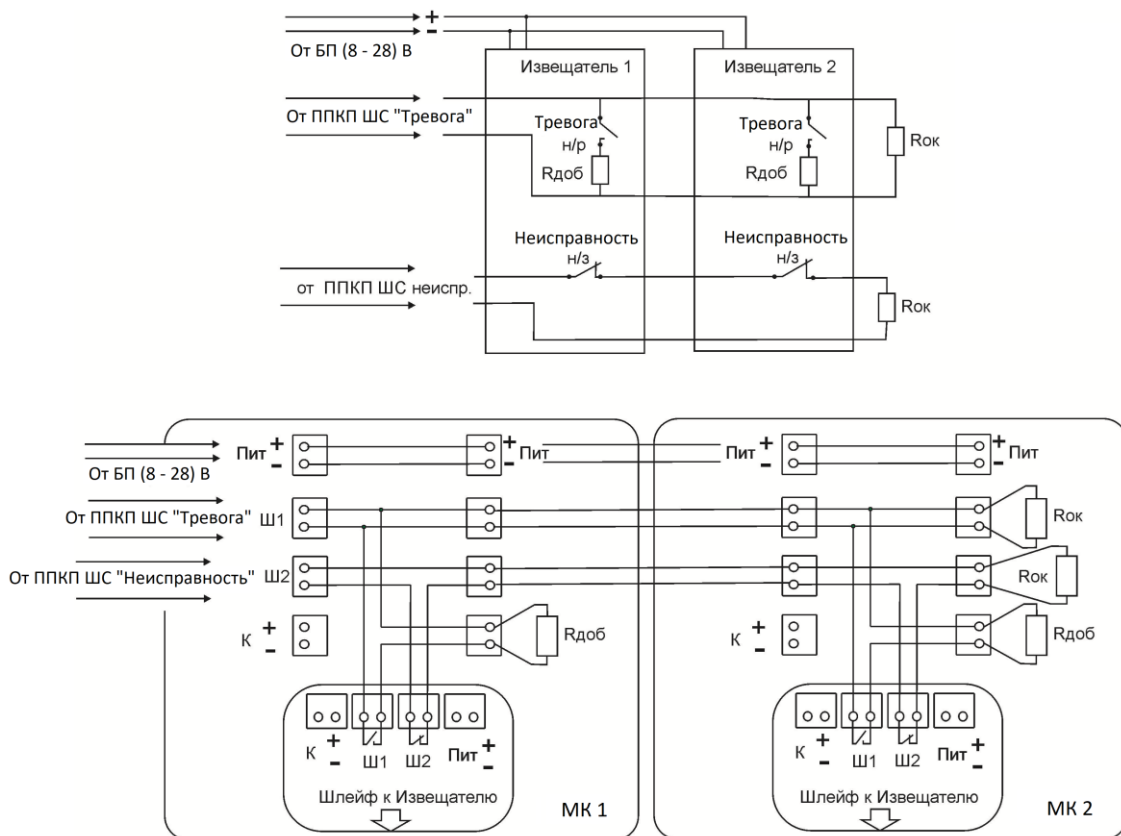


Рисунок 3 - Вариант использования модулей коммутации МК 1 и МК 2 при подсоединении извещателя к ППКП по 4-проводной схеме

1.6 Вариант использования модулей коммутации МК 1 и МК 2 при подсоединении извещателя к ППКП по 2-проводной схеме (питание осуществляется по отдельной линии; сигналы «Тревога» и «Неисправность» поступают по одному шлейфу) приведен на рисунке 4.

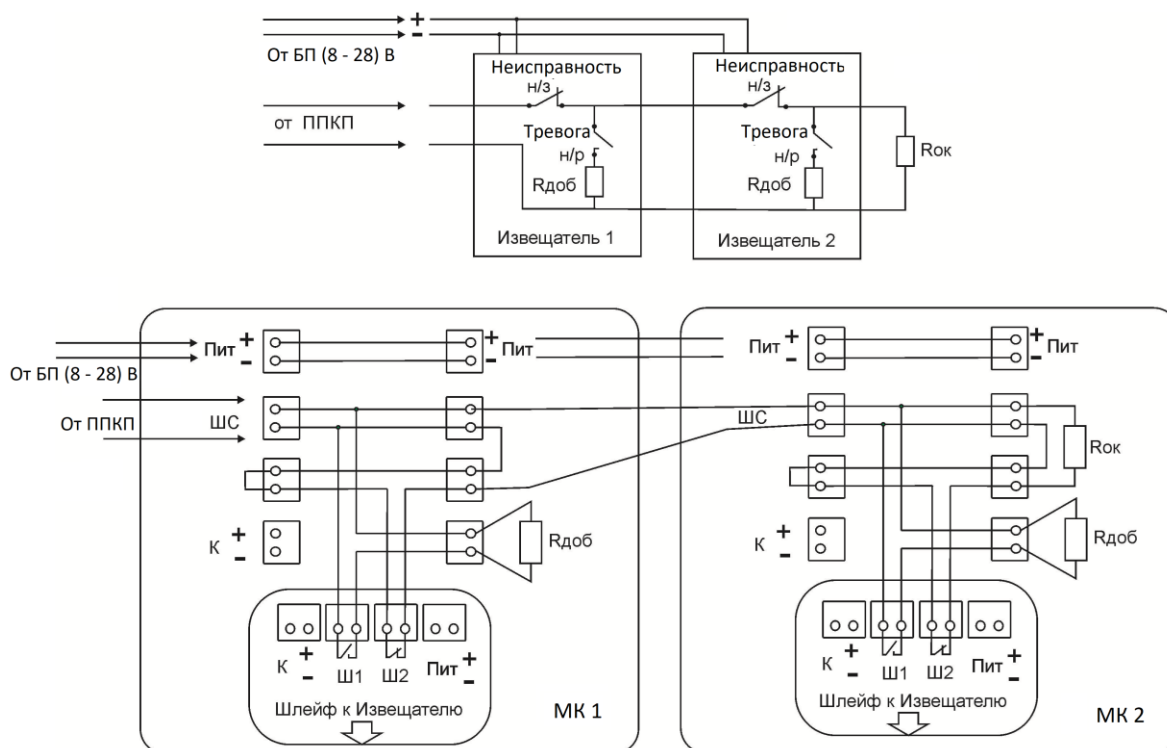


Рисунок 4 - Вариант использования модулей коммутации МК 1 и МК 2 при подсоединении извещателя к ППКП по 2-проводной схеме

2 ГАРАНТИИ ИЗГОТОВИТЕЛЯ

2.1 Гарантийный срок – 36 месяцев с даты изготовления.

В случае отказа изделия в течение установленного гарантийного срока следует обращаться на предприятие изготовитель ООО «НПФ» Полисервис*.

Для решения вопросов, возникающих в процессе эксплуатации изделия, следует обращаться в службу технической поддержки предприятия изготовителя*.

3 КОМПЛЕКТНОСТЬ

3.1 Модуль коммутации МК-2760 АТПН.434475.001

3.2 Этикетка АТПН.434475.001 ЭТ

* Адрес предприятия-изготовителя и телефоны службы технической поддержки приведены на сайте www.nfpol.ru

4 СВИДЕТЕЛЬСТВО ОБ УПАКОВЫВАНИИ

Модуль коммутации МК-2760 упакован ООО «НПФ «Полисервис» согласно требованиям, предусмотренным АТПН.434475.001.

5 СВИДЕТЕЛЬСТВО О ПРИЕМКЕ

Модуль коммутации МК-2760 изготовлен и принят в соответствии с требованиями АТПН.434475.001 и признан годным для эксплуатации.

Отметка ОТК

Год, месяц