

43 7113

КРОНШТЕЙН УГЛОВОЙ ДЛЯ ИПДЛ-Д-II/4р

Этикетка

АТПН.425921.005 ЭТ



1 ОСНОВНЫЕ СВЕДЕНИЯ ОБ ИЗДЕЛИИ

Наименование изделия	Кронштейн угловой для ИПДЛ-Д-II/4р
Обозначение	АТПН.425921.005
Сертификат соответствия	С-RU.ПБ68.В.02174
Срок действия	с 29.04.2016 по 28.04.2021
Орган, выдавший сертификат	ОС ООО «Пожарная Сертификационная Компания»
Изготовитель	ООО «НПФ «Полисервис» [*]

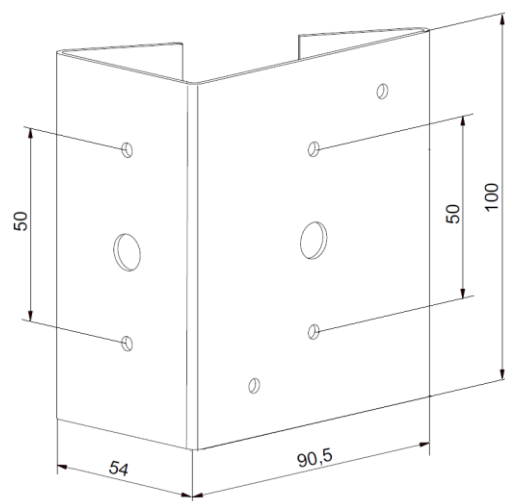
1.1 Кронштейн угловой для ИПДЛ-Д-II/4р (далее кронштейн) используется в комплекте с извещателем пожарным дымовым линейным ИПДЛ-Д-II/4р и предназначен для изменения угла установки блоков извещателя (излучателя и приемника) в случае, когда юстировочные устройства блоков не позволяют добиться точного совмещения их оптических осей.

Кронштейн используется в случае установки блоков на выпуклые стены или на стены, расходящиеся под углом.

1.2 Общий вид кронштейна с габаритными и присоединительными размерами показан на рисунке 1.



а) Общий вид



б) Габаритные и присоединительные размеры

Рисунок 1 - Общий вид кронштейна

1.3 Угол установки блоков извещателя относительно нормали к стене может изменяться на 30°, 60° или 90° в зависимости от способа крепления кронштейна к стене и, соответственно, от варианта установки извещателя на кронштейне.

^{*} Адрес предприятия-изготовителя приведен на сайте www.npfpol.ru

Варианты установки извещателя на кронштейне показаны на рисунках 2 и 3.

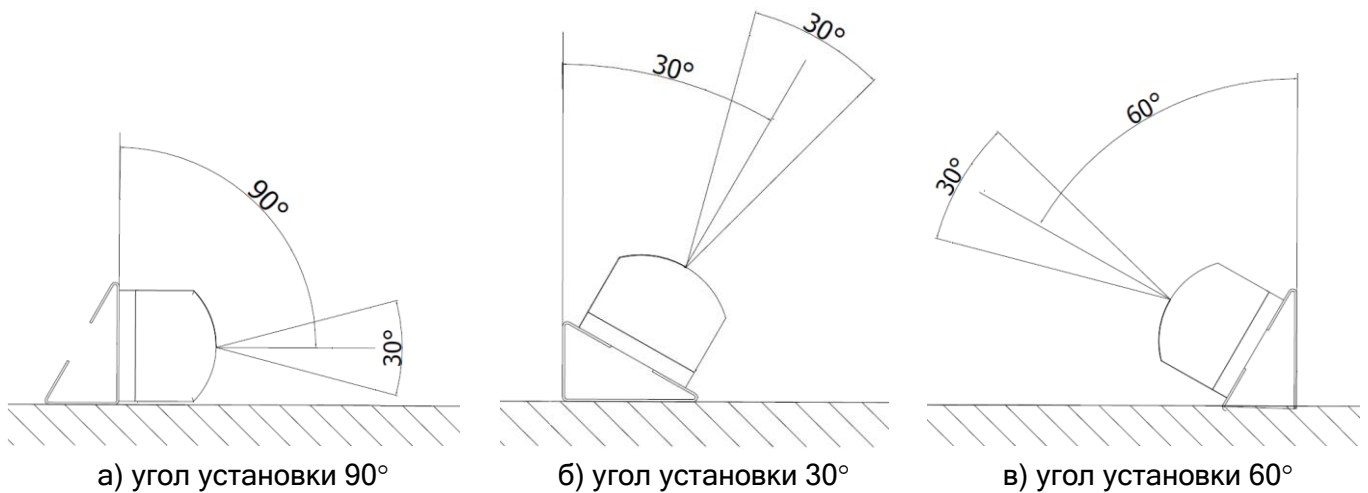


Рисунок 2 - Варианты установки извещателя непосредственно на кронштейне

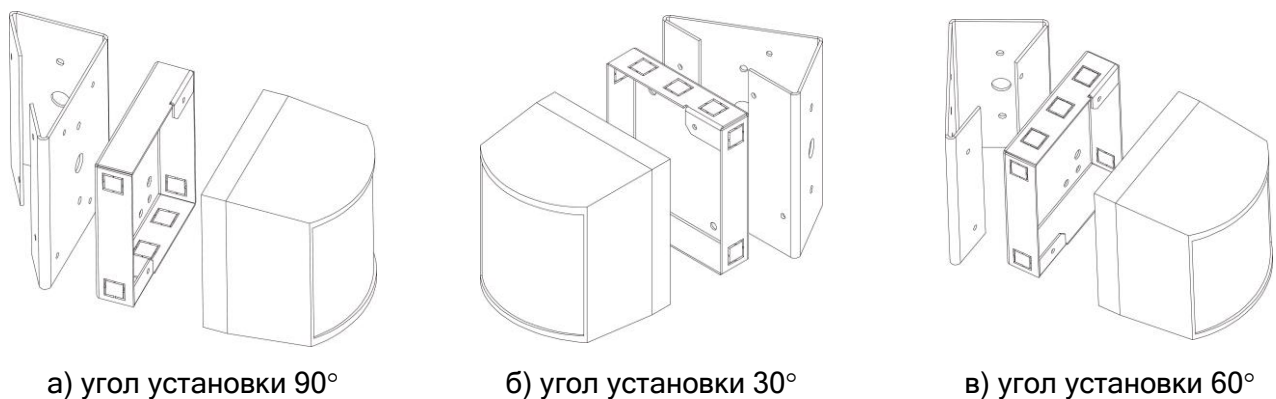


Рисунок 3 - Варианты установки извещателя на кронштейне с использованием базового основания

2 ОСНОВНЫЕ ТЕХНИЧЕСКИЕ ДАННЫЕ

2.1 Масса кронштейна - 0,26 кг.

2.2 Габаритные размеры - в соответствии с рисунком 1.

3 КОМПЛЕКТНОСТЬ

3.1 В комплект поставки входят:

- кронштейн угловой для ИПДЛ-Д-II/4р АТПН.425921.005;
- винт М3х8 - 2 шт.
- этикетка АТПН.425921.005 ЭТ.

4 УКАЗАНИЯ ПО УСТАНОВКЕ

4.1 Установку кронштейна и извещателя следует производить в следующем порядке:

- а) выполнить разметку места установки кронштейна на выбранной поверхности (стене, колонне и т.д.) в соответствии с вариантом установки (см. рисунок 2);
- б) установить кронштейн и зафиксировать его на стене саморезами;
- в) установить извещатель на поверхность кронштейна и зафиксировать винтами.

4.2 При креплении извещателя к кронштейну с использованием базового основания необходимо после установки кронштейна зафиксировать на нем базовое основание и далее установить на базовое основание извещатель (см. рисунок 3).

При креплении следует убедиться в жесткости фиксации.

5 ГАРАНТИИ ИЗГОТОВИТЕЛЯ

5.1 Гарантийный срок – 60 месяцев с даты изготовления.

В случае отказа изделия в течение установленного гарантийного срока следует обращаться на предприятие-изготовитель ООО «НПФ» Полисервис»[†].

6 СВЕДЕНИЯ ОБ УТИЛИЗАЦИИ

6.1 Кронштейны, выполненные из стали, должны утилизироваться через специальные пункты, утилизирующие отходы из черных металлов. Для получения подробных сведений необходимо обращаться в территориальные органы местного самоуправления.

7 СВИДЕТЕЛЬСТВО О ПРИЕМКЕ

Кронштейн угловой для ИПДЛ-Д-II/4р

Наименование изделия

АТПН.425921.005 №

Обозначение

Зав. номер

партии изделий

Партия кронштейнов изготовлена и принята в соответствии с действующей технической документацией и признана годной для эксплуатации.

Отметка ОТК

Год, месяц

[†] Адрес предприятия-изготовителя приведен на сайте www.npfpol.ru