

26.51.53.110

ГАЗСИГНАЛИЗАТОРЫ ДГ-2

Инструкция по монтажу

АТПН.413412.002 ИМ

Настоящая инструкция по монтажу содержит сведения, необходимые для правильной подготовки к монтажу, проведению монтажных работ и подготовке сигнализаторов ДГ-2 к работе.

При изучении и эксплуатации сигнализатора необходимо дополнительно руководствоваться данными паспорта (входит в комплект поставки сигнализатора) и руководства по эксплуатации АТПН.413412.002 РЭ.

Подробное описание функциональных возможностей, режимов работы, технических характеристик, особенности применения сигнализатора приведено в Руководстве по эксплуатации АТПН.413412.002 РЭ. Последние версии руководства по эксплуатации размещены на сайте предприятия изготовителя www.nfpol.ru/

1 Меры безопасности при подготовке изделия

1.1 К работам по проверке и приведению изделия к использованию по назначению (монтажу, установке, настройке, техническому обслуживанию) допускаются лица, имеющие профессиональную подготовку, соответствующую характеру работы.

1.2 Электротехнический персонал должен пройти проверку знаний Правил по охране труда при эксплуатации электроустановок, Правил технической эксплуатации электроустановок потребителей и других нормативно-технических документов и иметь группу по электробезопасности не ниже III.

2 Подготовка изделия к монтажу

2.1 После вскрытия заводской упаковки сигнализатора необходимо:

- проверить комплектность изделия в соответствии с паспортом на сигнализатор;
- произвести внешний осмотр сигнализатора и убедиться в отсутствии механических повреждений, вмятин, трещин, которые могут повлиять на его работоспособность.

3 Требования к месту установки изделия

3.1 Сигнализатор следует устанавливать на стене, перегородках, колоннах и других конструкциях, обеспечивающих их жесткое крепление.

3.2 Сигнализатор следует устанавливать в помещениях в местах возможной утечки газа - вблизи газовых плит, газовых нагревательных и отопительных приборов.

3.3 При выборе места установки сигнализаторов следует соблюдать рекомендации, приведенные в таблице 1.

Таблица 1 Рекомендации по установке сигнализаторов

Условное наименование	Определяемый газ	Рекомендации по установке
ДГ-2-У-1; ДГ-2-У-2	СО	В местах возможного скопления газа на высоте не менее 1,8 м от пола и не более 0,25 м от потолка
ДГ-2-ПМ-1; ДГ-2-ПМ-2	СН ₄ , С ₃ Н ₈	При использовании сигнализаторов в помещениях с газовым оборудованием, подключенным к магистральному газопроводу (СН ₄), сигнализаторы следует устанавливать на высоте 0,3 - 0,5 м от потолка.
ДГ-2-УПМ-1; ДГ-2-УПМ-2	СО; СН ₄ , С ₃ Н ₈	При использовании сигнализаторов в помещениях с газовым оборудованием, работающем на пропане (С ₃ Н ₈) - от газовых баллонов или газгольдеров, сигнализаторы следует устанавливать на высоте не более 0,25 м от пола.

3.4 Не следует устанавливать сигнализаторы:

- а) непосредственно над местами, предназначенными для приготовления пищи;
- б) рядом с вытяжными устройствами;
- в) в нишах, за шкафами, а также за другими предметами, препятствующими свободному доступу газа к сигнализатору, ослабляющими распространение звукового сигнала и закрывающими единичные индикаторы от пользователя.

4 Установка и монтаж изделия

4.1 Сигнализаторы следует устанавливать в доступном для обслуживания месте в зоне прямой видимости.

4.2 Перед установкой сигнализатора необходимо выполнить разметку мест установки.

Габаритные и установочные размеры сигнализатора ДГ-2 в металлическом корпусе со снятой крышкой приведены на рисунке 1.

Габаритные и установочные размеры сигнализатора ДГ-2 в пластиковом корпусе приведены на рисунке 2.

4.3 Установку сигнализатора в металлическом корпусе необходимо выполнять в следующем порядке:

а) отсоединить крышку сигнализатора от корпуса, предварительно выкрутив два самореза;

б) установить переключатели «1» - «6» блока переключателей S1 (см. рисунок 1) в положения, соответствующие адресу сигнализатора в расширенной системе;

в) установить перемычку (из комплекта поставки) в гнезда П1 (см. рисунок 1).

П р и м е ч а н и е - Перемычка устанавливается только в случае если сигнализатор является окончательным устройством в линии связи интерфейса RS485;

г) установить на стене корпус сигнализатора с платой в соответствии с разметкой, после чего зафиксировать его с помощью шурупов;

д) подсоединить к зажимам «+» и «-» колодки зажимов ПИТ (см. рисунок 1) шлейф питания;

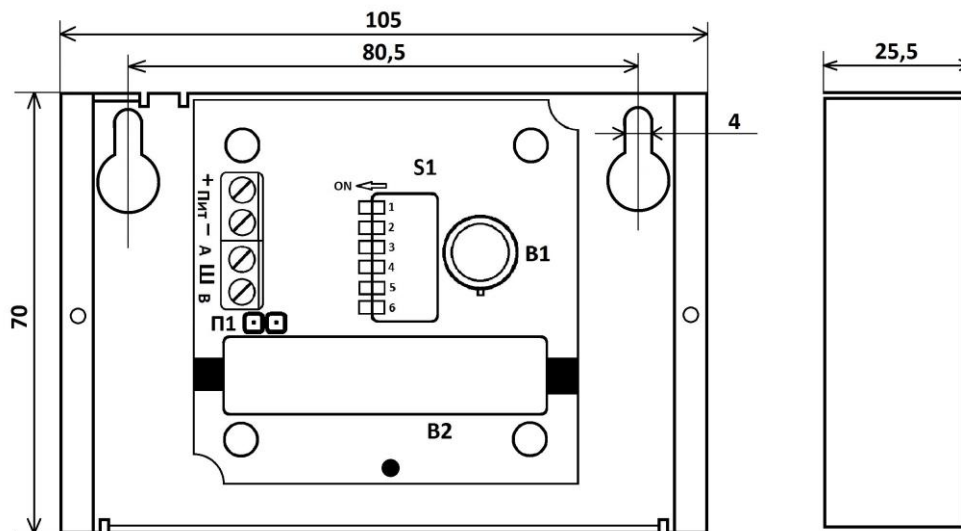


Рисунок 1 - Габаритные и установочные размеры сигнализатора ДГ-1 в металлическом корпусе со снятой крышкой

е) подсоединить шлейф сигнализации от внешнего исполнительного устройства к контактам А и В колодки зажимов Ш сигнализатора (при подсоединении шлейфа внешних исполнительных устройств необходимо соблюдать полярность).

Перед подсоединением внешнего исполнительного устройства следует внимательно ознакомиться с эксплуатационной документацией на устройство;

ж) установить крышку на корпус сигнализатора и зафиксировать её саморезами.

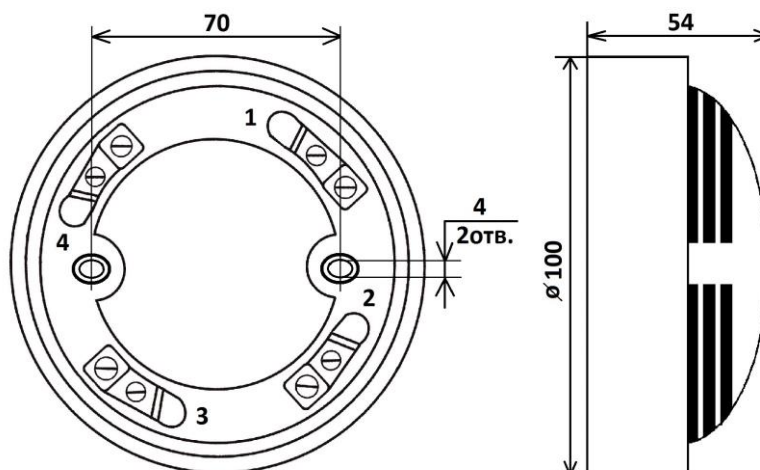


Рисунок 2 - Габаритные и установочные размеры сигнализатора ДГ-2 в пластиковом корпусе

4.4 Перед установкой сигнализатора в пластиковом корпусе следует выполнить его демонтаж для доступа к блоку переключателей S1, расположенному на плате.

Последовательность демонтажа сигнализатора в пластиковом корпусе показана на рисунке 3.

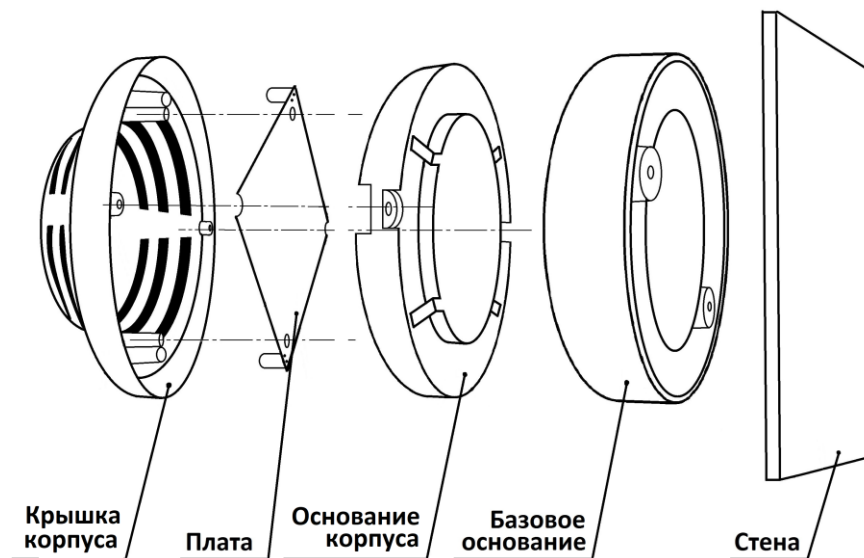


Рисунок 3 - Последовательность демонтажа сигнализатора в пластиковом корпусе

4.5 Демонтаж сигнализатора выполняется в следующем порядке:

- а) отсоединить базовое основание от корпуса сигнализатора, вращая его против часовой стрелки;
- б) отсоединить аккуратно основание корпуса от крышки (см. рисунок 3), стараясь не повредить провода, соединяющие основание корпуса с платой, зафиксированной на крышке;
- в) отсоединить плату с элементами от крышки корпуса и аккуратно извлечь её.

4.6 Установить переключатели «1» - «6» блока переключателей S1, расположенного на плате (см. рисунок 1), в положения, соответствующие адресу сигнализатора в расширенной системе; установить перемычку П1 [см. п. 4.3, в)].

4.7 Выполнить монтаж сигнализатора в следующем порядке:

- а) установить плату с элементами на крышку корпуса (следить, чтобы при установке единичные индикаторы встали в отведенные для них гнезда) и зафиксировать её;
- б) установить аккуратно основание корпуса на прежнее место (при установке следует быть внимательными, чтобы не повредить провода) и зафиксировать его;
- в) установить на стене базовое основание в соответствии с разметкой, после чего зафиксировать его с помощью шурупов.
- г) подсоединить шлейф питания к контактным винтовым зажимам «1» и «2» сигнализатора (см. рисунок 2).

При подключении контакт «+» источника соединить с зажимом «2», контакт «-» источника - с зажимом «1» базового основания;

- д) соединить шлейф сигнализации с контактными винтовыми зажимами «3» и «4» базового основания.

При подключении контакт А внешнего устройства соединить с контактом «4» и контакт В внешнего устройства - с контактом «3» базового основания;

- е) установить корпус сигнализатора на базовое основание и, вращая по часовой стрелке, зафиксировать его.

Сигнализатор готов к работе.