
**Комплект шнуров для подключения
внешних аккумуляторных батарей к
Блоку резервированного
электропитания**

**□Ш-1-1207, □Ш-2-1214,
□Ш-2-2407, □Ш-3-1228,
□Ш-3-2414, □Ш-4-1280,
□Ш-4-2440**

Паспорт

АТПН.434614.001 ПС

Заводской номер изделия _____

Дата выпуска изделия _____

Отметка ОТК

М.П.

1 ОБЩИЕ СВЕДЕНИЯ

1.1 Комплект шнуров предназначен для подключения внешнего Блока аккумуляторов (Блока АБ) к Блоку резервированного (бесперебойного) питания (БРП), не имеющего встроенных АКБ.

1.2 В состав комплекта входят внутренние перемычки и внешние соединители с наконечниками для разъемного соединения.

1.3 Комплектность шнуров зависит от количества и емкости АКБ, устанавливаемых в Блок АБ, и схемы их соединения (последовательно или параллельно). Размеры АКБ и их количество определяют размеры корпуса Блока АБ.

1.4 Корпус стальной для Блока АБ приобретается отдельно.

1.5 Номенклатура комплектов шнуров приведена в таблице 1.

Таблица 1.

Ком - плект	Для Блока АБ		Напряже- ние АКБ, В	Ёмкость АКБ, Ач
Ш-1-1207	Корпус стальной ТИП-1	260x215x90 мм, под АКБ 7 Ач x 1шт.	12	7
Ш-2-1214	Корпус стальной ТИП-2	315x215x90 мм, под АКБ 7 Ач x 2 шт.	12	14
Ш-2-2407	Корпус стальной ТИП-2	315x215x90 мм, под АКБ 7 Ач x 2 шт.	24	7
Ш-3-1228	Корпус стальной ТИП-3	470x215x90 мм, под АКБ 7 Ач x 4шт.	12	28
Ш-3-2414	Корпус стальной ТИП-3	470x215x90 мм, под АКБ 7 Ач x 4шт.	24	14
Ш-4-1280	Корпус стальной ТИП-4	595x220x190 мм, под АКБ 40 Ач x 2 шт.	12	80
Ш-4-2440	Корпус стальной ТИП-4	595x220x190 мм, под АКБ 40 Ач x 2 шт.	24	40

2 ТЕХНИЧЕСКИЕ ХАРАКТЕРИСТИКИ

Максимальное коммутируемое напряжение постоянного тока 250 В

Максимальный коммутируемый ток 10 А

Испытательное напряжение 500 В, 50 Гц

Температура окружающей среды..... от -40° до +50°С

Наконечники шнуров для подключения к АКБ

Тип аккумуляторной батареи	Тип наконечника
Свинцово-кислотная АКБ, стандарт СЕI IEC 1056-1, напр. 12В, ёмкость 7 Ач	контакт ножевой 1/02 497 01 ОСТ 37.003.032-88;
Свинцово-кислотная АКБ, стандарт СЕI IEC 1056-1, напр. 12В, ёмкость 40 Ач	контакт под болт Ø 6 мм 1/04 046 02 ОСТ 37.003.040-81

3 ПОДГОТОВКА К РАБОТЕ

3.1 Убедиться в том, что БРП отключен от сети и от БРП отключена нагрузка.

3.2 Подключить внешние шнуры к клеммам **+АКБ-** БРП по схеме на рисунке 1.

3.3 Установить внутрь Блока АБ аккумуляторные батареи.

3.4 Подключить внешние и внутренние шнуры к аккумуляторным батареям по схеме на рисунке 1.

3.5 Измерить вольтметром на контактах **+Выход-** БРП напряжение. Оно должно соответствовать значению, на которое рассчитан БРП.

3.6 Отключить внешний шнур красного цвета от плюсовой клеммы аккумуляторной батареи.

3.7 Подключить к БРП нагрузку.

3.8 Подключить внешний шнур красного цвета к плюсовой клемме аккумуляторной батареи.

3.9 Подать на БРП сетевое напряжение.

Внимание! При проведении монтажных работ следить за тем, чтобы неподключенные концы шнуров не замкнулись между собой, с металлическими частями Блока АБ, БРП и элементами печатной платы БРП.

4 ТРЕБОВАНИЯ К ТРАНСПОРТИРОВАНИЮ И ХРАНЕНИЮ

4.1 Корпус в упаковке предприятия-изготовителя транспортируется всеми видами крытого транспорта в соответствии с ГОСТ 12997-84 и правилами, действующими на соответствующем виде транспорта.

4.2 Условия транспортирования корпусов в части воздействия климатических факторов соответствуют условиям хранения 4 по ГОСТ 15150: температура воздуха -50...+50°C, относительная влажность воздуха 80% при +15°C.

4.3 Условия хранения корпусов по ГОСТ 15150 - отапливаемые хранилища с температурой воздуха +5...+40°C с верхней относительной влажностью 80% при температуре +25°C.

4.4 Тип атмосферы по содержанию коррозионноактивных агентов - I (условно-чистая) по ГОСТ 15150.

5 КОМПЛЕКТ ПОСТАВКИ

Комплект шнуров..... 1 компл.

Паспорт1 шт.

6 СВИДЕТЕЛЬСТВО О ПРИЁМКЕ

6.1 Комплект шнуров изготовлен и принят в соответствии с требованиями конструкторской документации АТПН.434614.001 и признан годным к эксплуатации. Дата выпуска, отметка ОТК, ответственного за приёмку – на первой странице настоящего паспорта.

7 ГАРАНТИИ ИЗГОТОВИТЕЛЯ И СВЕДЕНИЯ О РЕКЛАМАЦИЯХ

7.1 Предприятие-изготовитель гарантирует соответствие комплекта шнуров требованиям конструкторской документации при соблюдении потребителем условий транспортирования, хранения и эксплуатации. Гарантийный срок эксплуатации 24 месяца со дня выпуска.

7.2 Рекламации предъявляются предприятию-изготовителю в течение гарантийного срока в письменном виде и при наличии настоящего паспорта. Реквизиты, почтовый адрес, телефон и факс предприятия-изготовителя указаны на сайте <http://www.nfpol.ru/>.

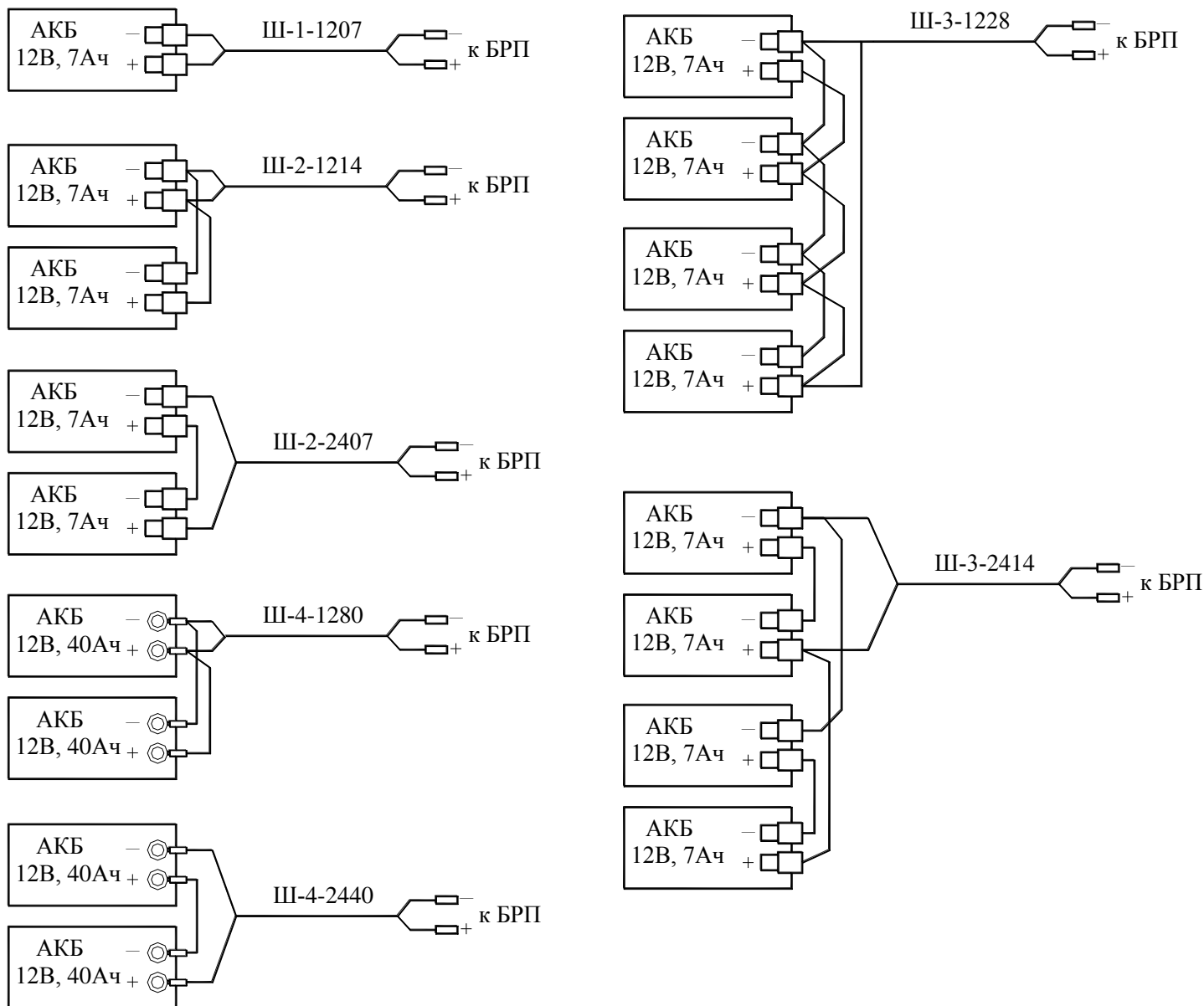


Рисунок 1 Схемы подключения аккумуляторных батарей к БРП