
**Корпуса стальные для установки
внешних аккумуляторных батарей к
Блокам резервированного
электропитания**

**□ТИП-0, □ТИП-1, □ТИП-2,
□ТИП-3, □ТИП-4**

Паспорт

АТПН.437291.001 ПС



C-RU.ПБ34.В.00888

Заводской номер _____

Дата выпуска _____

Отметка ОТК

М.П.

1 ОБЩИЕ СВЕДЕНИЯ

1.1 Корпуса стальные ТИП-0, ТИП-1, ТИП-12, ТИП-3, ТИП-4 предназначены для монтажа Блоков аккумуляторов (Блоков АБ), подключаемых к Блокам резервированного (бесперебойного) питания (БРП), не имеющих встроенных АКБ.

1.2 Корпуса изготовлены из стали с порошковым покрытием белого цвета. Съемная крышка с разъемными проушинами крепится к основанию двумя винтами. На основании имеются отверстия для кабельных вводов и вентиляции. На боковой стенке внутри корпуса установлен болт заземления. Внутреннее пространство корпуса разделено перегородками на отсеки для установки АКБ и радиоэлементов (РЭ). Корпуса крепятся на месте установки двумя шурупами через отверстия на дне основания. Степень защиты оболочки корпуса IP20 по ГОСТ 14254 - 96.

2 ТЕХНИЧЕСКИЕ ХАРАКТЕРИСТИКИ

В зависимости от емкости и размера, используемых АКБ, корпуса имеют пять типоразмеров, приведенных в таблице 1. Общие виды корпусов приведены на рисунке 1.

Таблица 1

Тип корпуса	Габаритные размеры мм	Размеры АКБ мм	Количество x емкость АКБ	Размер крепежных шурупов (D _{гол.} xdxL) мм
ТИП-0	168x110x48	99x43x58	1 x 1,2 Ач	6x3x30
ТИП-1	260x215x90	151x65x101	1 x 7 Ач	7x4x40
ТИП-2	315x215x90	151x65x101	2 x 7 Ач	7x4x40
ТИП-3	470x215x90	151x65x101	4 x 7 Ач	7x4x50
ТИП-4	595x220x190	197x166x175	2 x 40 Ач	9x5x50

Примечание. Габаритные размеры приведены для установки АКБ типа DTM фирмы DELTA или аналогичных, соответствующие стандарту CEI IEC 1056-1 для свинцово-кислотных аккумуляторов.

3 ПОРЯДОК ПОДКЛЮЧЕНИЯ

- 3.1 Убедиться в том, что БРП отключен от сети и от нагрузки.
- 3.2 Подключить внешние шнуры к клеммам **+АКБ-** БРП.
- 3.3 Установить внутрь корпуса аккумуляторные батареи.
- 3.4 Подключить внешние и внутренние шнуры к аккумуляторным батареям.
- 3.5 Измерить напряжение на контактах **+Выход-** БРП. Оно должно соответствовать значению, на которое рассчитан БРП.
- 3.6 Отключить внешний шнур красного цвета от плюсовой клеммы аккумуляторной батареи.
- 3.7 Подключить к БРП нагрузку.
- 3.8 Подключить внешний шнур красного цвета к плюсовой клемме аккумуляторной батареи.
- 3.9 Подать на БРП сетевое напряжение. Измерить выходное напряжение.

Внимание! При проведении монтажных работ следить за тем, чтобы неподключенные концы шнуров не замкнулись между собой, а так же с металлическими частями Блока АБ, БРП и элементами печатной платы БРП.

4 ТРЕБОВАНИЯ К ТРАНСПОРТИРОВАНИЮ И ХРАНЕНИЮ

4.1 Корпус в упаковке предприятия-изготовителя транспортируется всеми видами крытого транспорта в соответствии с ГОСТ 12997-84 и правилами, действующими на соответствующем виде транспорта.

4.2 Условия транспортирования корпусов в части воздействия климатических факторов соответствуют условиям хранения 4 по ГОСТ 15150: температура воздуха -50...+50°С, относительная влажность воздуха 80% при +15°С.

4.3 Условия хранения корпусов по ГОСТ 15150 - отапливаемые хранилища с температурой воздуха +5...+40°С с верхней относительной влажностью 80% при температуре +25°С.

4.4 Тип атмосферы по содержанию коррозионноактивных агентов - I (условно-чистая) по ГОСТ 15150.

5 КОМПЛЕКТ ПОСТАВКИ

Корпус стальной ТИП* 1 шт.
 Паспорт 1 шт.

* - типоразмер корпуса отмечен в квадрате на первой странице паспорта.

Пример записи при заказе: *Корпус стальной ТИП-3 с комплектом шнуров Ш-3-1228* - для монтажа четырех АКБ с выходным напряжением 12 В, емкостью 28 Ач.

По отдельному заказу поставляется комплект шнуров для подключения к БРП, в соответствии с таблицей 2.

Таблица 2

Наименование корпуса	Обозначение комплекта шнуров	Выходное напряжение, емкость АКБ
ТИП-0	Ш-1-1207	12 В, 7Ач
ТИП-1	Ш-1-1207	12 В, 7Ач
ТИП-2	Ш-2-1214	12 В, 14Ач
	Ш-2-2407	24 В, 7Ач
ТИП-3	Ш-3-1228	12 В, 28Ач
	Ш-3-2414	24 В, 14Ач
ТИП-4	Ш-4-1280	12 В, 80Ач
	Ш-4-2440	24 В, 40Ач

6 СВИДЕТЕЛЬСТВО О ПРИЁМКЕ

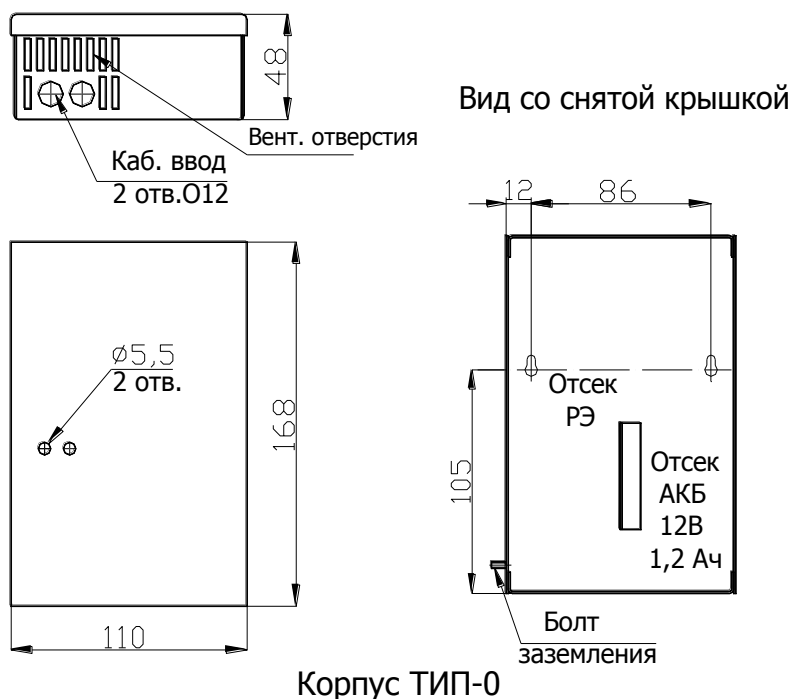
6.1 Корпус стальной ТИП изготовлен и принят в соответствии с требованиями Технических условий ТУ 4371-036-59497651-2012 и признан годным к эксплуатации. Дата выпуска, отметка ОТК – на первой странице настоящего паспорта.

7 ГАРАНТИИ ИЗГОТОВИТЕЛЯ И СВЕДЕНИЯ О РЕКЛАМАЦИЯХ

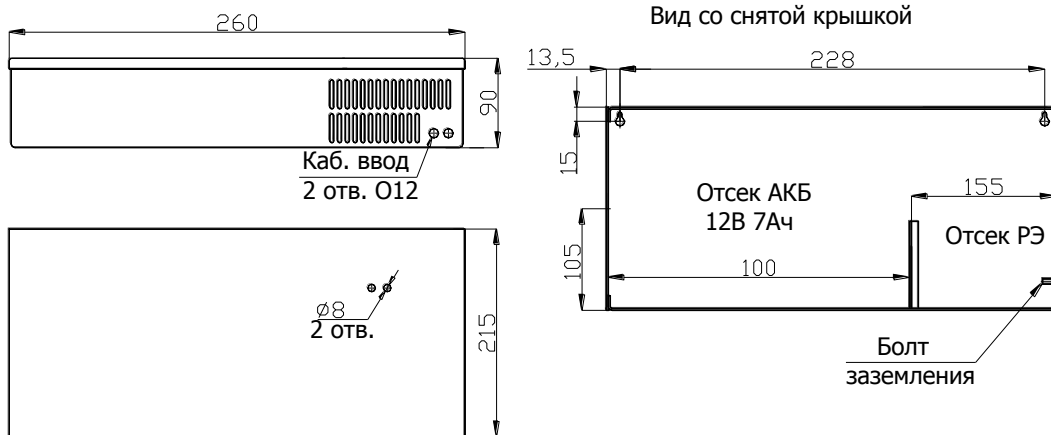
7.1 Предприятие-изготовитель гарантирует соответствие корпуса требованиям Технических условий при соблюдении потребителем условий транспортирования, хранения и эксплуатации. Гарантийный срок эксплуатации 24 месяца со дня выпуска.

7.2 Рекламации предъявляются предприятию-изготовителю в течение гарантийного срока в письменном виде и при наличии настоящего паспорта. Реквизиты, почтовый адрес, телефон и факс предприятия-изготовителя указаны на сайте <http://www.npfpol.ru/>.

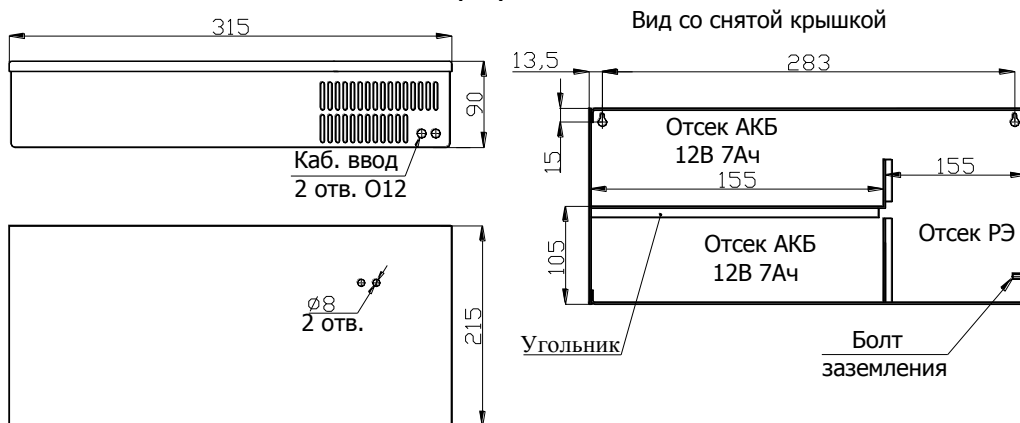
Рисунок 1 Общие виды корпусов.



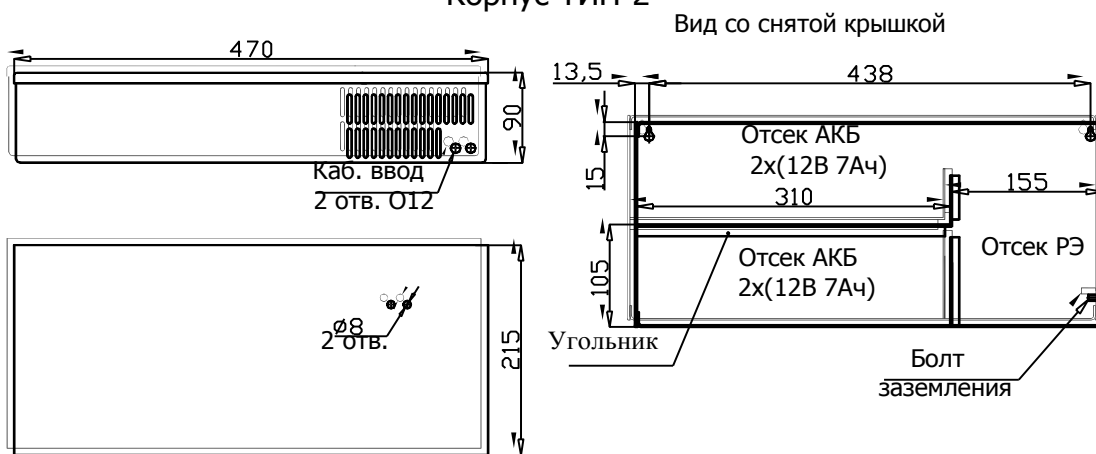
Корпуса стальные ТИП-0, ТИП-1, ТИП-2, ТИП-3, ТИП-4



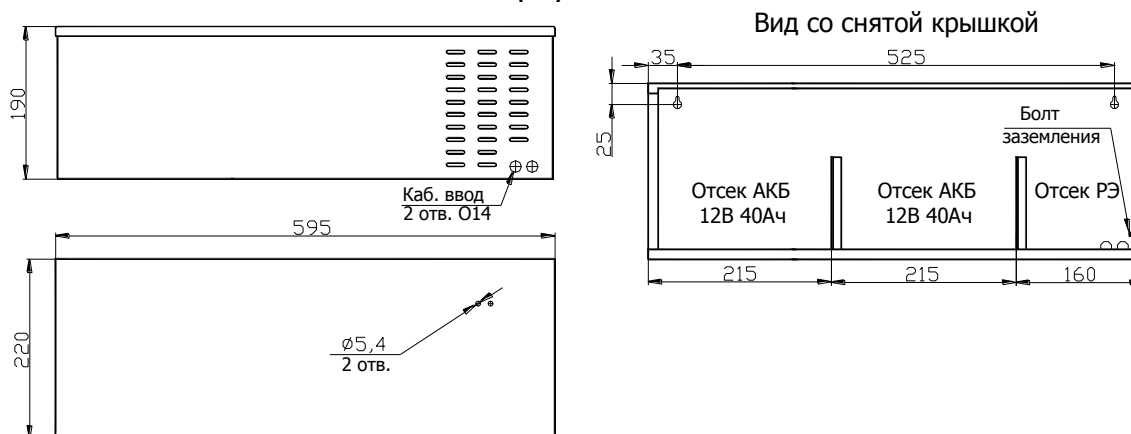
Корпус ТИП-1



Корпус ТИП-2



Корпус ТИП-3



Корпус ТИП-4