

**Извещатель охраны периметра
«ТОПОЛЬ»
исполнения ИОП-С**

Сейсмодатчик

СД-1

Паспорт

АТПН.425411.001-03 ПС

 **РОСС RU.МЛ05.В01181**

Заводской номер _____

Дата выпуска _____

Отметка ОТК

М.П.

1 ОБЩИЕ СВЕДЕНИЯ

1.1 Сейсмодатчик **СД-1** (далее **СД-1**) применяется в составе Извещателя охраны периметра **ИОП-С «ТОПОЛЬ»** и предназначен:

- для преобразования малых колебаний грунта в зоне охраны, возникающих при ее преодолении нарушителем, в электрические сигналы, пропорциональные мгновенному значению действующего виброускорения;
- выдачи электрических сигналов в Предварительный усилитель (**ПУ-В/С**) Блока обработки сигналов (**БОС**) или Передатчика аналоговых сигналов (**ПРД**).

1.2 Конструктивно СД-1 выполнен в герметичном корпусе, залитом компаундом. Внутри корпуса установлен модуль сейсмоприемника с кабелем для коммутации сигналов и питания.

1.3 Пять СД-1, последовательно соединенные кабелями в металлорукавах, образуют звено СД-1-5/25. Длина кабеля одного СД-1 в звене 2,5 м.

1.4 СД-1 подключается к другому СД-1 через герметичные разъемный соединитель или соединительную коробку. Несколько последовательно соединенных СД-1 или звеньев образуют **сейсмолинию**. Соединение сейсмолинии между соединительными коробками (КС) и с ПУ-В/С производится четырехжильным кабелем типа FTP 2x2x0,5 уличного исполнения пятой категории в экране. Экранный провод соединяется с клеммой заземления на ПУ-В/С. Последний СД-1 в сейсмолинии является оконечным и имеет свою маркировку. Схема подключения СД-1 в сейсмолинию через КС приведена на рисунке 1. Схема подключения звена СД-1-5/25 приведена в паспорте на Звено сейсмодатчиков СД-1-5/25 АТПН.425411.001-02 ПС.

При соединении СД-1 и подключении к ПУ-В/С строго соблюдать полярность сигналов и питания в соответствии с рисунком 2 и таблицей распайки проводов кабеля.

1.5 При работе с СД-1 необходимо пользоваться:
 Руководством по эксплуатации «Извещатель охраны периметра «ТОПОЛЬ» АТПН.425132.003 РЭ;
 «Инструкцией по монтажу» АТПН.425411.001-02 ИМ.

2 ТЕХНИЧЕСКИЕ ХАРАКТЕРИСТИКИ

Зона чувствительности СД-1	круг радиусом 2,5 м
Рабочий диапазон частот при неравномерности АЧХ 3 дБ	(1,6÷800) Гц
Напряжение питания	(5±0,25) В
Ток потребления СД-1	не более 0,4 мА
Габаритные размеры СД-1(без кабеля)	Ø 60x48 мм
Масса (без кабеля)	не более 0,25 кг
Диапазон рабочих температур	от минус 40 до плюс 50С°
Степень защиты оболочки СД-1	IP67

3 ТРАНСПОРТИРОВАНИЕ И ХРАНЕНИЕ

3.1 СД-1 в упаковке предприятия-изготовителя транспортируется всеми видами крытого транспорта в соответствии с ГОСТ 12997-84 и правилами, действующими на соответствующем виде транспорта.

3.2 Условия транспортирования в части воздействия климатических факторов соответствуют условиям хранения 4 по ГОСТ 15150: температура воздуха от минус 50 до плюс 50°С, относительная влажность воздуха 80% при плюс 15°С.

3.3 Условия хранения СД-1 по ГОСТ 15150 - отапливаемые хранилища с температурой воздуха от плюс 5 до плюс 40°С с верхней относительной влажностью 80% при температуре плюс 25°С.

Тип атмосферы по содержанию коррозионноактивных агентов - I (условно-чистая) по ГОСТ 15150.

Внимание. В состав СД-1 входит хрупкий сейсмоприемник. Запрещается при транспортировании и эксплуатации подвергать изделие ударам, сильной тряске, падению. Возможна поломка!

3 КОМПЛЕКТ ПОСТАВКИ

Сейсмодатчик СД-1 1 шт.
Инструкция по монтажу1 шт на 5 СД-1.
Паспорт 1 шт.

4 СВИДЕТЕЛЬСТВО О ПРИЁМКЕ

4.1 Сейсмодатчик СД-1 изготовлен и принят в соответствии с Техническими условиями ТУ 4372-016-59497651-2007 и признан годным к эксплуатации. Отметка ОТК – на первой странице настоящего паспорта.

4.2 Изделие не содержит в своем составе драгметаллы.

5 ГАРАНТИИ ИЗГОТОВИТЕЛЯ И СВЕДЕНИЯ О РЕКЛАМАЦИЯХ

5.1 Предприятие-изготовитель гарантирует соответствие СД-1 требованиям Технических условий при соблюдении потребителем условий транспортирования, хранения и эксплуатации. Гарантийный срок эксплуатации 24 месяца со дня выпуска.

5.2 Рекламации предъявляются предприятию-изготовителю в течение гарантийного срока в письменном виде и при наличии настоящего паспорта. Реквизиты, почтовый адрес, телефон и факс предприятия-изготовителя указаны на сайте <http://www.nfpol.ru/>.

Сейсмодатчик СД-1

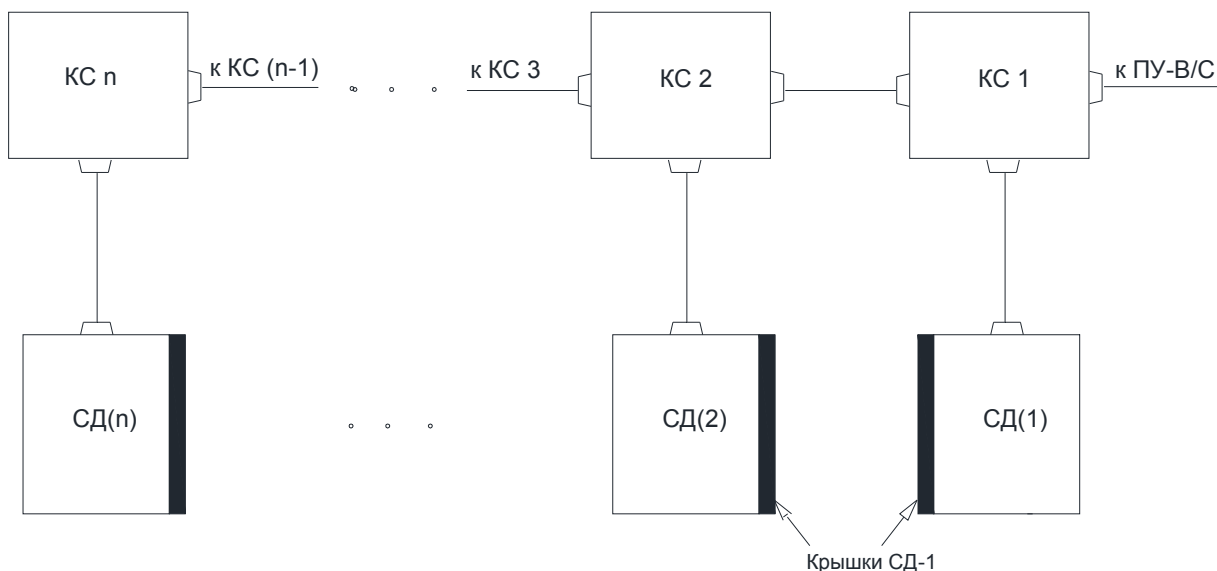


Рисунок 1 Схема подключения СД-1 в сейсмолинию.

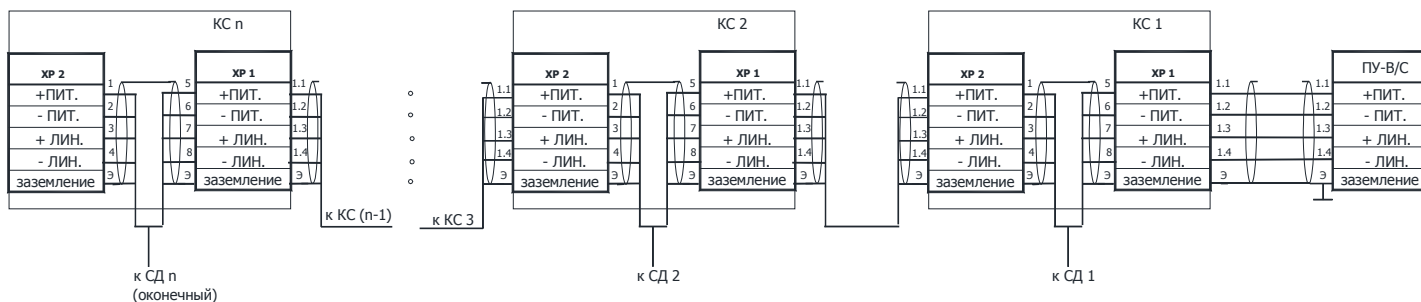


Рисунок 2 Схема соединения сейсмолинии.

Таблица распайки проводов кабеля. Номера проводов условные

Номер провода	Цвет изоляции провода	Сигнал
1	Оранжевый	+ПИТ.
2	Белооранжевый	-ПИТ.
3	Коричневый	+ЛИН.
4	Белокоричневый	-ЛИН.
5	Синий	+ПИТ.
6	Белосиний	-ПИТ.
7	Зеленый	+ЛИН.
8	Белозеленый	-ЛИН.
Э	Экран	заземление