

**Извещатель охраны периметра
«ТОПОЛЬ»**
исполнений ИОП-В, ИОП-ТВ

Вибродатчик

ВД-2

Паспорт

АТПН.425411.002 ПС

 **РОСС RU.МЛ05.В01181**

Отметка ОТК

М.П.

1 ОБЩИЕ СВЕДЕНИЯ

1.1 Вибродатчик **ВД-2** применяется в составе Извещателя охраны периметра ИОП «ТОПОЛЬ» и предназначен:

- для преобразования механических колебаний ограждений, стен, защитных сооружений при их разрушении или преодолении нарушителем в электрические сигналы;

- выдачи электрических сигналов в Предварительный усилитель (**ПУ-В**).

1.2 Конструктивно ВД-2 выполнен в герметизированном корпусе с гермовводами для кабеля, в котором установлена плата с вибросенсором и разъемами для коммутации сигналов и питания:

- **+L** - – для подключения линии связи с соседним ВД-2 или ПУ-В,
- **+ ПИТ.** - – для подключения питания ВД-2,
- **⊥** – для подключения провода заземления.

Через гермоввод в ВД-2 заведен конец кабеля длиной 4 метра, который распаян на плату. Кабель прокладывается по месту установки и другим концом подключается к клеммам следующего вибродатчика.

При монтаже строго соблюдать порядок подключения, полярность сигналов и питания в соответствии с рисунком 2.

1.3 При работе с ВД-2 необходимо пользоваться **Руководством по эксплуатации «Извещатель охраны периметра «ТОПОЛЬ» АТПН.425132.001 РЭ.**

1.4 Общий вид ВД-2 и Планки приведен на рисунке 1, схема подключения на рисунке 2.

2 ТЕХНИЧЕСКИЕ ХАРАКТЕРИСТИКИ

Зона чувствительности ВД-2 окружность радиусом не более 2,5 м
Напряжение питания.....(5±0,25) В
Ток потребления не более 110 мкА
Диапазон рабочих температурот минус 40 до плюс 50С°
Габаритные размеры120x58x35 мм
Массане более 0,1 кг

3 ПОРЯДОК УСТАНОВКИ

3.1 ВД-2 крепится по центру ограждения или в местах возможного проникновения нарушителя с помощью двух шурупов через отверстия в отливах корпуса. На бетонных и деревянных ограждениях ВД-2 устанавливаются из расчета один датчик на секцию. При установке на сетке ВД-2 крепится с помощью дополнительной Планки, устанавливаемой с противоположной стороны сетки.

3.2 Соединение ВД-2 производится четырехжильным кабелем типа STP пятой категории в экране. По одной паре подается питание, вторая является сигнальной, экранный провод используется для заземления. Кабель последовательно проходит через все ВД-2 и коммутируется через клеммные соединители на платы датчиков. Для повышения помехоустойчивости

сигнальные провода соседних ВД-2 коммутируются в противофазе. Полярность подключения сигнальных проводов к ПУ-В должна соответствовать полярности подключения к оконечному датчику. Экранный провод соединяется с клеммой заземления. Оконечный ВД-2 отличается от промежуточных наличием схемы контроля линий связи и только одного гермоввода.

3.3 Запрещается соединять минусовой провод питания с проводом заземления - они соединяются между собой в одной точке на ПУ-В !

4 ТРЕБОВАНИЯ К ТРАНСПОРТИРОВАНИЮ И ХРАНЕНИЮ

4.1 Вибродатчики в упаковке предприятия-изготовителя транспортируется всеми видами крытого транспорта в соответствии с ГОСТ 12997-84 и правилами, действующими на соответствующем виде транспорта.

4.2 Условия транспортирования вибрдатчиков в части воздействия климатических факторов соответствуют условиям хранения 4 по ГОСТ 15150: температура воздуха -50...+50°C, относительная влажность воздуха 80% при +15°C.

4.3 Условия хранения вибрдатчиков по ГОСТ 15150 - отапливаемые хранилища с температурой воздуха +5...+40°C с верхней относительной влажностью 80% при температуре +25°C.

4.4 Тип атмосферы по содержанию коррозионноактивных агентов - I (условно-чистая) по ГОСТ 15150.

5 КОМПЛЕКТ ПОСТАВКИ

Вибродатчик ВД-2_____ шт.

Вибродатчик ВД-2 оконечный_____ шт.

В комплекте с ВД-2 поставляются :

Планка 1шт.

Винт М4..... 2шт.

Шайба 4шт.

Паспорт..... 1шт.

6 СВИДЕТЕЛЬСТВО О ПРИЁМКЕ

6.1 Вибродатчик ВД-2 изготовлен и принят в соответствии с Техническими условиями ТУ 4372-016-59497651-2007 и признан годным к эксплуатации. Заводской номер, дата выпуска, отметка ОТК – на первой странице настоящего паспорта.

6.2 Изделие не содержит в своем составе драгметаллы.

7 ГАРАНТИИ ИЗГОТОВИТЕЛЯ И СВЕДЕНИЯ О РЕКЛАМАЦИЯХ

7.1 Предприятие-изготовитель гарантирует соответствие Вибродатчика требованиям Технических условий при соблюдении потребителем условий транспортирования, хранения и эксплуатации. Гарантийный срок эксплуатации 24 месяца со дня выпуска.

7.2 Рекламации предъявляются предприятию-изготовителю в течение гарантийного срока в письменном виде и при наличии настоящего паспорта. Реквизиты, почтовый адрес, телефон и факс предприятия-изготовителя указаны на сайте <http://www.nfpol.ru/>.

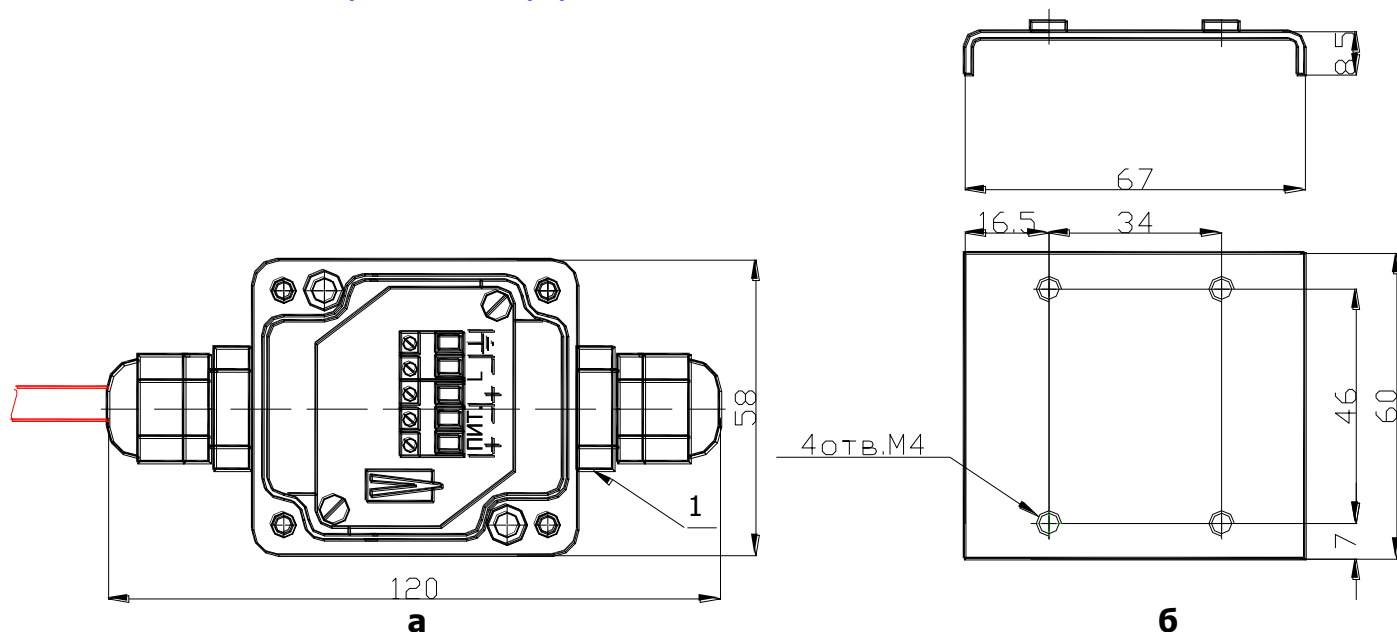
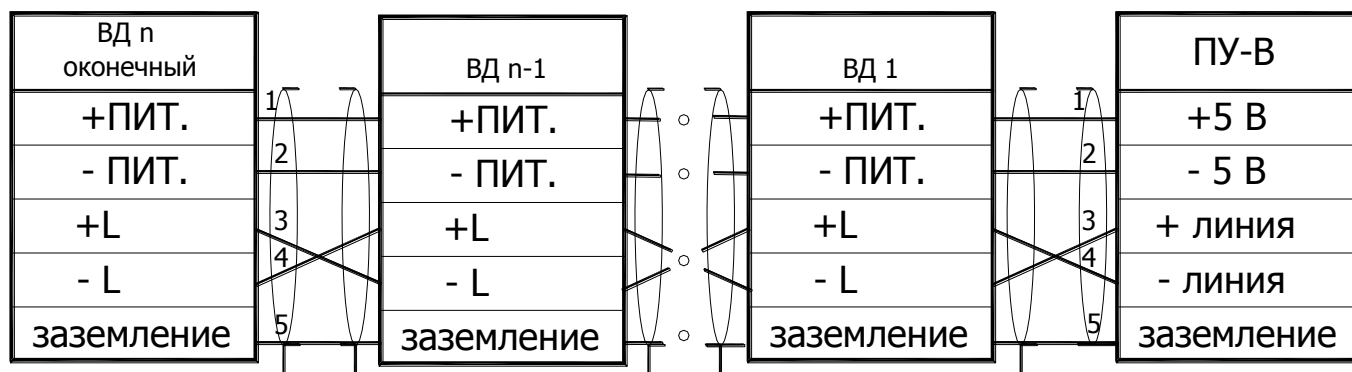


Рисунок 1 Общий вид ВД-2 (а) и Планки (б) с габаритными и посадочными размерами. В оконечном вибродатчике второй гермоввод (поз.1) отсутствует.



Номер провода	Цвет изоляции провода	Сигнал
1	Красный	+ПИТ. /+5В
2	Красно-белый	-ПИТ. /-5В
3	Синий (зеленый)	+L /+линия
4	Сине-белый (зелено-белый)	-L /-линия
5	Без изоляции - экранированный провод	заземление

Таблица распайки проводов кабеля. Номера проводов условные.

Рисунок 2 Схема соединения ВД-2

Внимание! Обеспечить одинаковую полярность подключения проводов 3 и 4 к ПУ-В и ВД n (оконечному).